



**ZANOTTI Spa**  
 Via M.L. King, 30  
 46020 - Pegognaga (MN) - ITALY  
 Tel. +39 0376 5551  
 Fax +39 0376 536554  
 info@zanotti.com

# Datenblatt

Ausführung 1.47

Modell:  
**MSP213EB11XX**

Kategorie:  
**Uniblock SP-O**

## Technische Daten

Eigenschaften	M.U.	Wert
Betriebstemperatur	°C	+10 ÷ -5
Art des Antriebs		Direkt
Spannung	Volt-Ph-Hz	400/3N~/50
Nennaufnahme	kW*	2,00
Nennaufnahme	Amp*	5,10
Anlaufstrom	Amp	29,0
Strom max.	Amp	9,8
Kühlmittel		R134a
	GWP	1430
Abtauzyklus		Elektrisch
Abtauheizung	watt	800
Gewicht	Kg	61
Kondensationseinheit		
Verdampfer Gewicht	Kg	19

## Kompressor

Typ		Hermetisch
Nennleistung	kW	1,7

## Kondensator

Luftmenge	m³/h	1400
-----------	------	------

## Verdampfer

Luftmenge	m³/h	1200
Wurfweite	m**	4

Kategorie PED		0
---------------	--	---



## Leistungsdaten

Tc °C	Ta °C	P watt	P Kcal/h	V100 m³	V80 m³	V60 m³
	20	3435	2954	40	36	33
	25	3243	2789	37	34	31
10	30	3067	2638	35	32	29
	35	2896	2491	32	29	27
	40	2719	2338	29	26	24
	45	2527	2173	27	25	22
	20	2876	2473	32	29	27
	25	2694	2317	29	26	24
5	30	2536	2181	27	25	22
	35	2395	2060	25	23	21
	40	2263	1946	23	21	19
	45	2133	1834	21	19	17
	20	2376	2043	24	22	20
	25	2158	1856	21	19	17
0	30	2029	1745	19	17	16
	35	1942	1670	18	16	15
	40	1848	1589	17	15	14
	45	1700	1462	16	15	13
	20	1957	1683	18	16	15
	25	1755	1509	16	15	13
-5	30	1622	1395	15	14	12
	35	1531	1317	14	13	12
	40	1454	1250	13	12	11
	45	1364	1173	11	10	9,1

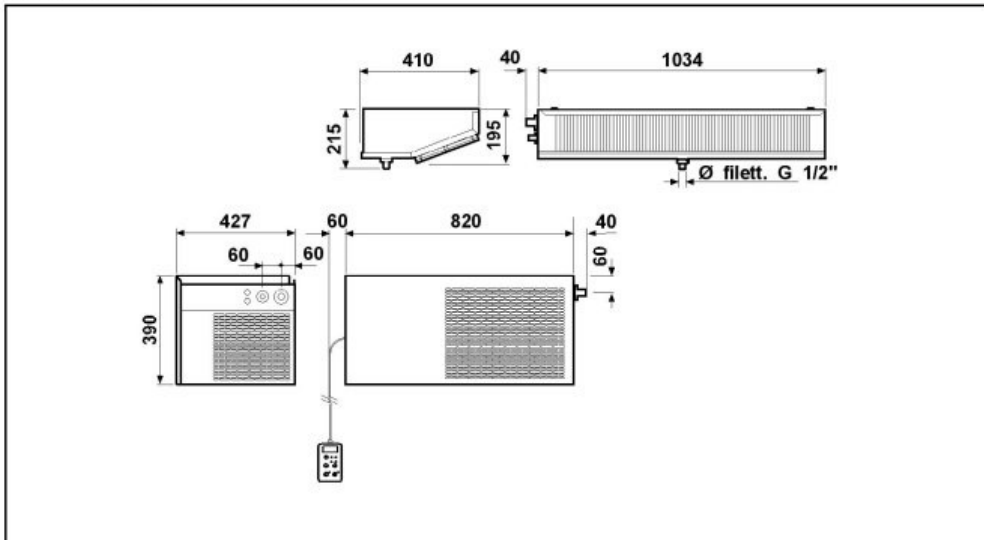
\* Bei Betrieb: 0 ÷ +30°C

\*\* Standartwert, der Luftwurf ist von zahlreichen Faktoren abhängig:

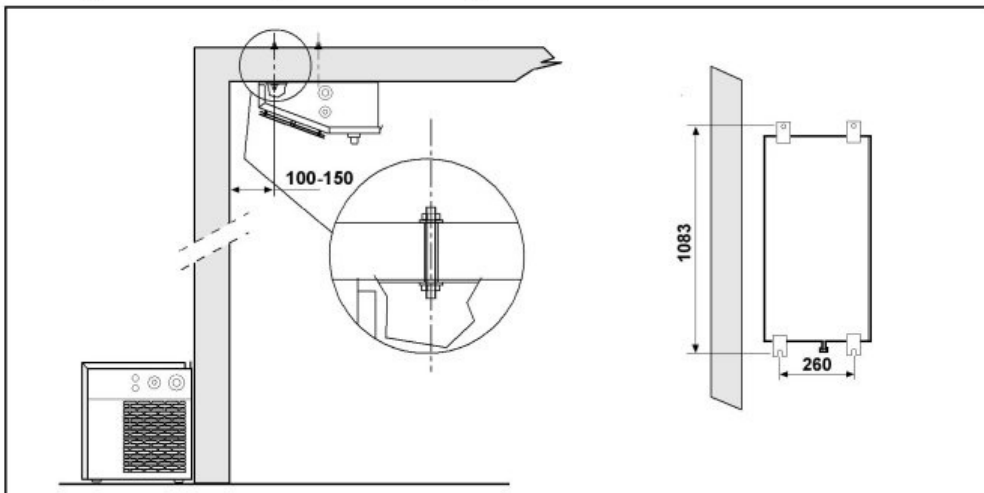
Kühlzellenhöhe, Lagerart, Verdampfer Montageort, usw.

Tc: Raumtemperatur. - Ta: Aeussere Temperatur.

P: Abkühlende Kapazität - V: vorgeschlagen Kühlraum Volumen



Schema di montaggio - Mounting scheme - Schema de montage  
Montageschema - Esquema de montaje



- \* Raccomandazioni in sede di installazione e per il controllo fornite sul manuale di installazione
- \* To be advised at time of order for factory installation and operating instructions
- \* Recommendations au moments d'installations et pour le contrôle fournis sur le manuel d'installation
- \* Empfehlungen für die Installationsphase und zur Kontrolle, die im Handbuch zur Installation enthalten sind
- \* Por cuanto respecta a recomendaciones de instalación y control ver manual de instalación

Massa e misure imballi - Packing mass and dimensions - Masse et dimensions emballages  
Verpackungsmasse und-abmessungen - Masa y medidas del embalaje

