



ZANOTTI Spa
 Via M.L. King, 30
 46020 - Pegognaga (MN) - ITALY
 Tel. +39 0376 5551
 Fax +39 0376 536554
 info@zanotti.com

Datenblatt

Ausführung 1.47

Modell:
BGS112DA11XX

Kategorie:
Uniblock GS

Technische Daten

Eigenschaften	M.U.	Wert
Betriebstemperatur	°C	-15 ÷ -25
Art des Antriebs		Direkt
Spannung	Volt-Ph-Hz	230/1/50
Nennaufnahme	kW*	0,70
Nennaufnahme	Amp*	4,10
Anlaufstrom	Amp	33,0
Strom max.	Amp	9,4
Kühlmittel		R452A
	GWP	2140
Abtauzyklus		Elektrisch
Abtauheizung	watt	450
Gewicht	Kg	54
Kondensationseinheit		
Verdampfer Gewicht	Kg	13

Kompressor

Typ		Hermetisch
Nennleistung	kW	0,9

Kondensator

Luftmenge	m ³ /h	600
-----------	-------------------	-----

Verdampfer

Luftmenge	m ³ /h	600
Wurfweite	m**	4

Kategorie PED		0
---------------	--	---



Leistungsdaten

Tc °C	Ta °C	P watt	P Kcal/h	V120 m ³	V100 m ³	V80 m ³
	20	1189	1023	8,5	7,6	6,6
	25	1129	971	7,8	6,9	6,1
-15	30	1055	907	6,9	6,1	5,4
	35	974	838	6	5,3	4,7
	40	889	765	5,2	4,6	4,1
	45	807	694	4,4	3,9	3,4
	20	1017	875	6,5	5,8	5,1
	25	955	821	5,8	5,2	4,5
-20	30	889	765	5,2	4,6	4,1
	35	820	705	4,5	4	3,5
	40	749	644	3,8	3,4	3
	45	673	579	3,2	2,8	2,5
	20	856	736	4,8	4,3	3,7
	25	798	686	4,3	3,8	3,4
-25	30	730	628	3,7	3,3	2,9
	35	660	568	3,1	2,8	2,4
	40	597	513	2,6	2,3	2
	45	548	471	2,2	2	1,7

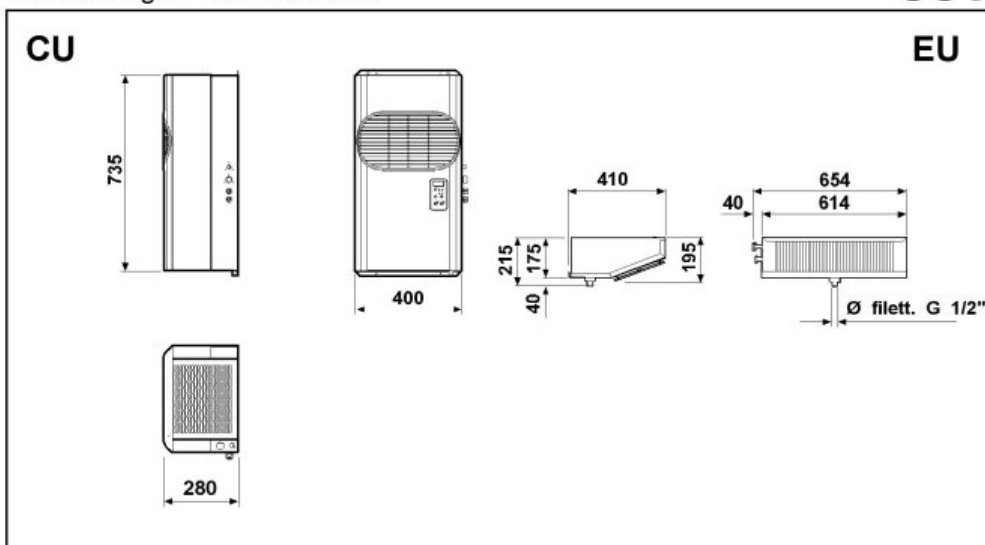
* Bei Betrieb: -20 ÷ +30°C

** Standartwert, der Luftwurf ist von zahlreichen Faktoren abhängig:

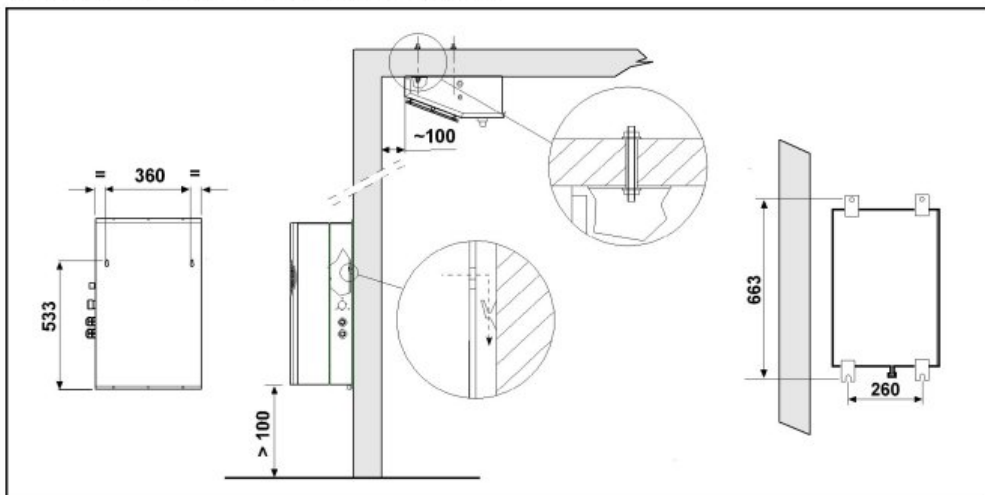
Kühlzellenhöhe, Lagerart, Verdampfer Montageort, usw.

Tc: Raumtemperatur. - Ta: Aeussere Temperatur.

P: Abkühlende Kapazität - V: vorgeschlagen Kühlraum Volumen



Schema di montaggio - Mounting scheme - Schema de montage
Montageschema - Esquema de montaje



- * Raccomandazioni in sede di installazione e per il controllo fornite sul manuale di installazione
- * To be advised at time of order for factory installation and operating instructions
- * Recommendations au moments d'installations et pour le contrôle fournis sur le manuel d'installation
- * Empfehlungen für die Installationsphase und zur Kontrolle, die im Handbuch zur Installation enthalten sind
- * Por cuanto respecta a recomendaciones de instalación y control ver manual de instalación

Massa e misure imballi - Packing mass and dimensions - Masse et dimensions emballages
Verpackungsmasse und-abmessungen - Masa y medidas del embalaje

