



ZANOTTI Spa
Via M.L. King, 30
46020 - Pegognaga (MN) - ITALY
Tel. +39 0376 5551
Fax +39 0376 536554
info@zanotti.com

Datenblatt

Ausführung 1.47

Modell:
MGS103EA11XX

Kategorie:
Uniblock GS

Technische Daten

Eigenschaften	M.U.	Wert
Betriebstemperatur	°C	+10 ÷ -5
Art des Antriebs		Direkt
Spannung	Volt-Ph-Hz	230/1~/50
Nennaufnahme	kW*	0,60
Nennaufnahme	Amp*	3,70
Anlaufstrom	Amp	19,0
Strom max.	Amp	6,1
Kühlmittel		R134a
	GWP	1430
Abtauzyklus		Elektrisch
Abtauheizung	watt	450
Gewicht	Kg	42
Kondensationseinheit		
Verdampfer Gewicht	Kg	13

Kompressor

Typ		Hermetisch
Nennleistung	kW	0,4

Kondensator

Luftmenge	m ³ /h	600
-----------	-------------------	-----

Verdampfer

Luftmenge	m ³ /h	600
Wurfweite	m**	4

Kategorie PED		0
---------------	--	---



Leistungsdaten

Tc °C	Ta °C	P watt	P Kcal/h	V100 m ³	V80 m ³	V60 m ³
	20	1305	1122	11	10	9,1
	25	1239	1066	10	9,1	8,3
10	30	1171	1007	9,2	8,4	7,6
	35	1103	949	8,5	7,7	7,1
	40	1037	892	7,7	7	6,4
	45	973	837	7,1	6,5	5,9
	20	1140	980	8,9	8,1	7,4
	25	1067	918	8,1	7,4	6,7
5	30	1011	869	7,5	6,8	6,2
	35	962	827	6,9	6,3	5,7
	40	910	783	6,4	5,8	5,3
	45	844	726	5,7	5,2	4,7
	20	977	840	7,1	6,5	5,9
	25	905	778	6,3	5,7	5,2
0	30	855	735	5,8	5,3	4,8
	35	815	701	5,4	4,9	4,5
	40	772	664	5	4,6	4,1
	45	715	615	4,5	4,1	3,7
	20	821	706	5,5	5	4,6
	25	758	652	4,9	4,5	4,1
-5	30	713	613	4,5	4,1	3,7
	35	677	582	4,1	3,7	3,4
	40	643	553	3,8	3,5	3,2
	45	603	519	3,5	3,2	2,9

* Bei Betrieb: 0 ÷ +30°C

** Standartwert, der Luftwurf ist von zahlreichen Faktoren abhängig:

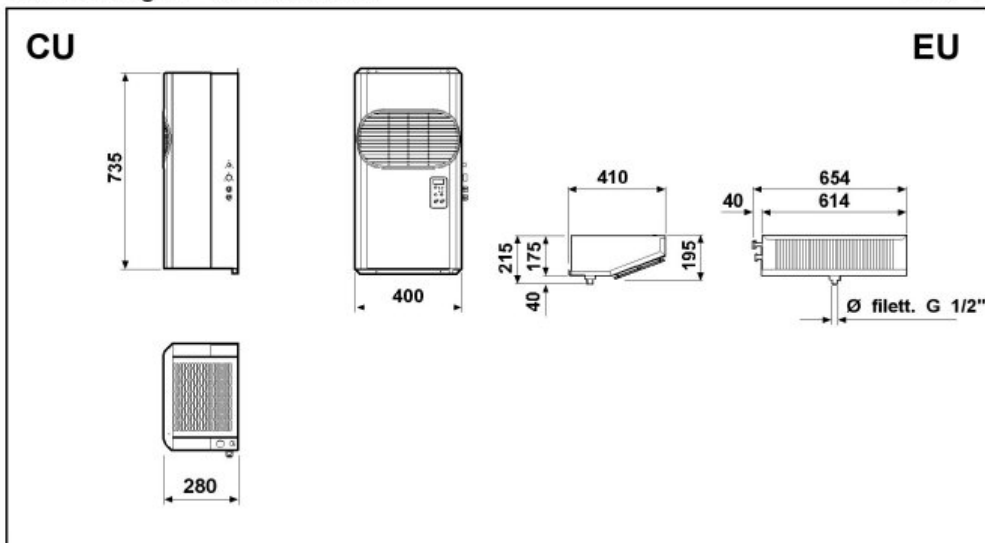
Kühlzellenhöhe, Lagerart, Verdampfer Montageort, usw.

Tc: Raumtemperatur. - Ta: Aeussere Temperatur.

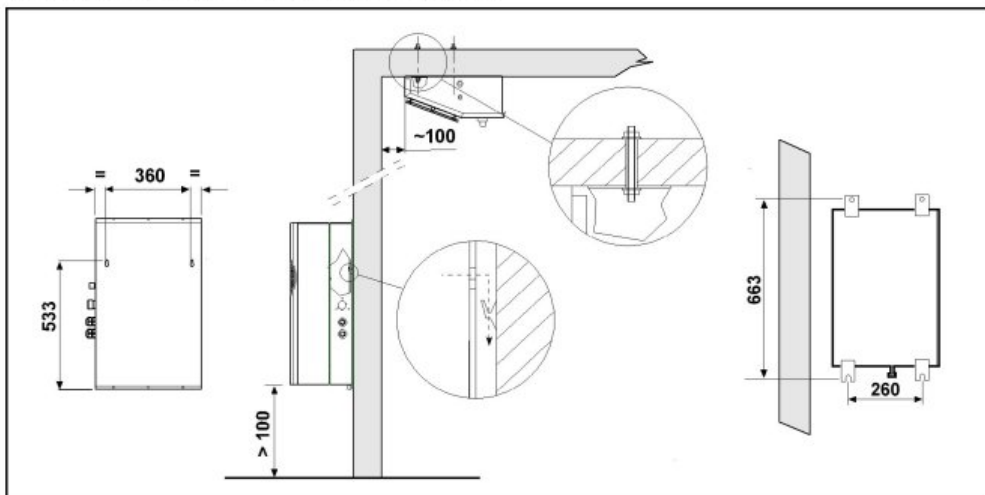
P: Abkühlende Kapazität - V: vorgeschlagen Kühlraum Volumen

Dimensioni - Dimensions - Dimensions
Abmessungen - Dimensiones

GS1

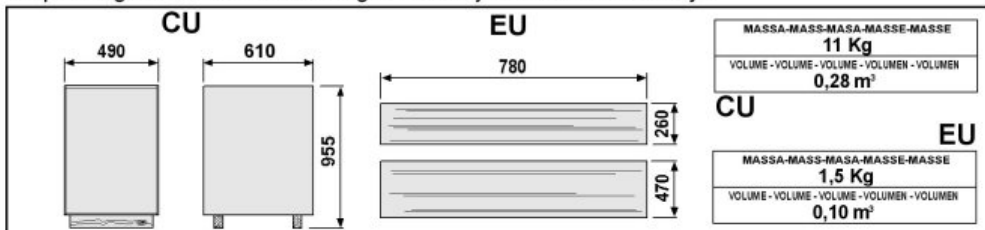


Schema di montaggio - Mounting scheme - Schema de montage
Montageschema - Esquema de montaje



- * Raccomandazioni in sede di installazione e per il controllo fornite sul manuale di installazione
- * To be advised at time of order for factory installation and operating instructions
- * Recommendations au moments d'installations et pour le contrôle fournis sur le manuel d'installation
- * Empfehlungen für die Installationsphase und zur Kontrolle, die im Handbuch zur Installation enthalten sind
- * Por cuanto respecta a recomendaciones de instalación y control ver manual de instalación

Massa e misure imballi - Packing mass and dimensions - Masse et dimensions emballages
Verpackungsmasse und-abmessungen - Masa y medidas del embalaje



ZANOTTI S.p.A.