



ZANOTTI Spa
 Via M.L. King, 30
 46020 - Pegognaga (MN) - ITALY
 Tel. +39 0376 5551
 Fax +39 0376 536554
 info@zanotti.com

Datenblatt

Ausführung 1.47

Modell:
MGS213EB11XX

Kategorie:
Uniblock GS

Technische Daten

Eigenschaften	M.U.	Wert
Betriebstemperatur	°C	+10 ÷ -5
Art des Antriebs		Direkt
Spannung	Volt-Ph-Hz	400/3N~/50
Nennaufnahme	kW*	2,00
Nennaufnahme	Amp*	5,10
Anlaufstrom	Amp	29,0
Strom max.	Amp	9,8
Kühlmittel		R134a
	GWP	1430
Abtauzyklus		Elektrisch
Abtauheizung	watt	800
Gewicht	Kg	64
Kondensationseinheit		
Verdampfer Gewicht	Kg	19

Kompressor

Typ		Hermetisch
Nennleistung	kW	2

Kondensator

Luftmenge	m ³ /h	1200
-----------	-------------------	------

Verdampfer

Luftmenge	m ³ /h	1200
Wurfweite	m**	4

Kategorie PED		0
---------------	--	---



Leistungsdaten

Tc °C	Ta °C	P watt	P Kcal/h	V100 m ³	V80 m ³	V60 m ³
10	20	3617	3111	43	39	36
	25	3383	2909	40	36	33
	30	3203	2755	37	34	31
	35	3040	2614	34	31	28
	40	2854	2454	31	28	26
5	45	2607	2242	28	25	23
	20	3002	2582	34	31	28
	25	2806	2413	31	28	26
	30	2634	2265	28	25	23
	35	2484	2136	26	24	22
0	40	2356	2026	24	22	20
	45	2249	1934	22	20	18
	20	2572	2212	27	25	22
	25	2325	2000	23	21	19
	30	2175	1870	21	19	17
-5	35	2074	1784	20	18	17
	40	1974	1698	18	16	15
	45	1826	1570	17	15	14
	20	2135	1836	21	19	17
	25	1911	1643	17	15	14
-5	30	1767	1520	16	15	13
	35	1666	1433	15	14	12
	40	1572	1352	14	13	12
	45	1450	1247	13	12	11

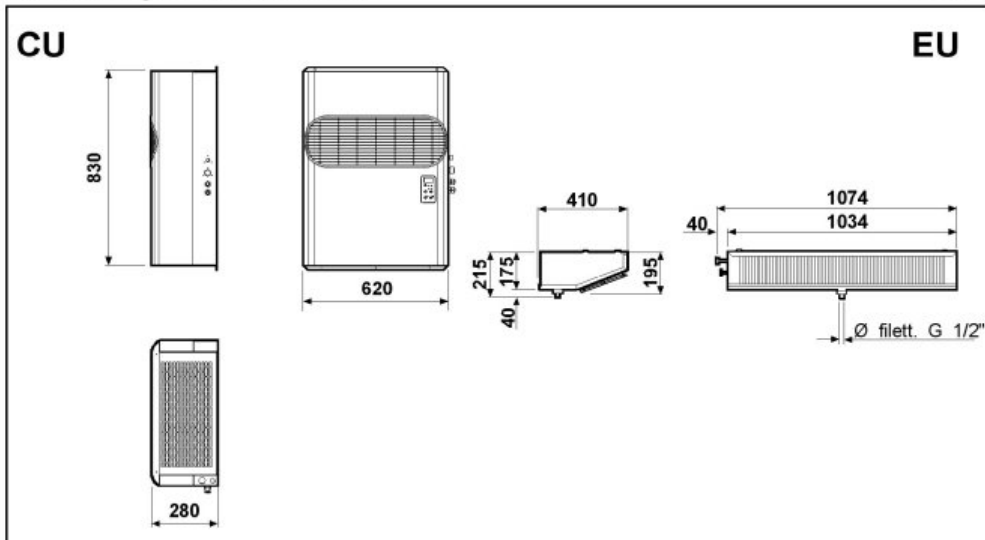
* Bei Betrieb: 0 ÷ +30°C

** Standartwert, der Luftwurf ist von zahlreichen Faktoren abhängig:

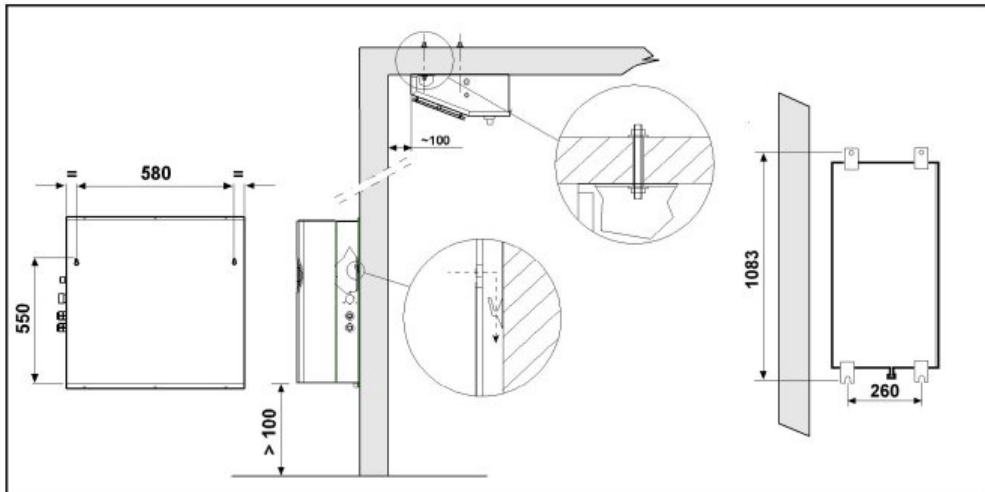
Kühlzellenhöhe, Lagerart, Verdampfer Montageort, usw.

Tc: Raumtemperatur. - Ta: Aeussere Temperatur.

P: Abkühlende Kapazität - V: vorgeschlagen Kühlraum Volumen



Schema di montaggio - Mounting scheme - Schema de montage
Montageschema - Esquema de montaje



- * Raccomandazioni in sede di installazione e per il controllo fornite sul manuale di installazione
- * To be advised at time of order for factory installation and operating instructions
- * Recommendations au moments d'installations et pour le contrôle fournis sur le manuel d'installation
- * Empfehlungen für die Installationsphase und zur Kontrolle, die im Handbuch zur Installation enthalten sind
- * Por cuanto respecta a recomendaciones de instalación y control ver manual de instalación

Massa e misure imballi - Packing mass and dimensions - Masse et dimensions emballages
Verpackungsmasse und-abmessungen - Masa y medidas del embalaje

Model	Width	Height	Mass	Volume
CU	490	1050	12 Kg	0,45 m ³
EU	740	1050	2 Kg	0,14 m ³