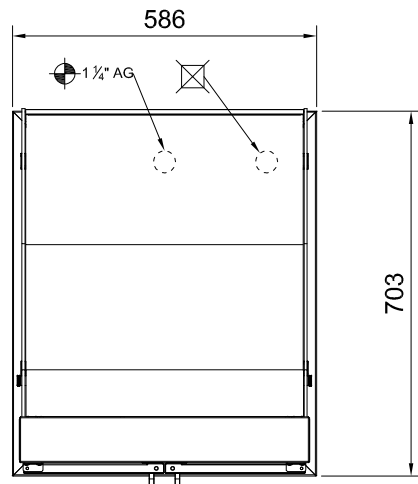


527 X 340

527 X 430

480 X 551



Perfektion In Edelstahl

Objekt
Snack-Counter
710 BE - DT 1.5
stf.

Datei	Nr.	Datum	Name
10253	1	04.09.2019	T.S.

Urheberschutzrecht!
Diese Zeichnung ist unser Eigentum. Jede widerrechtliche Benutzung durch den Empfänger oder Dritte, insbesondere Kopierung, Vervielfältigung oder Übergabe an Wettbewerber hat zivil- und strafrechtliche Folgen!